

IU-XL SERIES LOW-CLEARANCE WRENCH



Las llaves de clavado en línea requieren un espacio mínimo al aplicar el par en el mismo plano que la tuerca.

Nuestro diseño patentado redujo las dimensiones de la cabeza de trinquete de inclinación, y ahora se adapta a casi cualquier aplicación.

Las capacidades de la Serie IU-XL varían desde 100 a 50.000 libras-pie de torque utilizando una bomba hidráulica de 10.000 psi.

INLINE DRIVE

Tamaño de cabeza fraccional estándar desde 3/4" hasta 7/4" y 19mm hasta 185mm tuercas a través de los planos. Tamaños especiales están disponibles, también. Si tiene una aplicación por la cual no está Seguro, hagamoslo saber. Podemos hacerlo funcionar.

UNIBODY

El diseño de nuestra llave tiene una unidad inclusive del cuerpo y del cilindro. Esto hace posible mas de nuestros tamaños de cabeza trabajan con más de nuestras herramientas, dando le libertad en la selección del modelo. El cilindro esta hecho ligas ligeras de avión TL-T6. Duradero, pero no pesado.

PATENTED

DRIVE PIN DESIGN

Reduce las dimensiones totales de la cabeza hexagonal, incluyendo un radio de "nariz" mas Delgado. Se adapta a más aplicaciones, incluyendo las bridas de A.P.I 57. El clip de retención del resorte permite un cambio de las cabezas rápido y simple.

MULTI-AXIS PORTING

Las herramientas de la Serie IU-XL son las primeras y única que permiten que los pivotes sean reubicados manualmente desde la parte superior de la herramienta hasta la parte posterior de la herramienta utilizando únicamente herramientas manuales.

PISTON ROD

El vástago de pistón ranurado mantiene siempre una relación de 90 grados entre si y la tuerca. Esto aumenta significativamente la precisión de la herramienta mientras que simultáneamente reduce el número de partes móviles que tiene dentro.

PATENTED

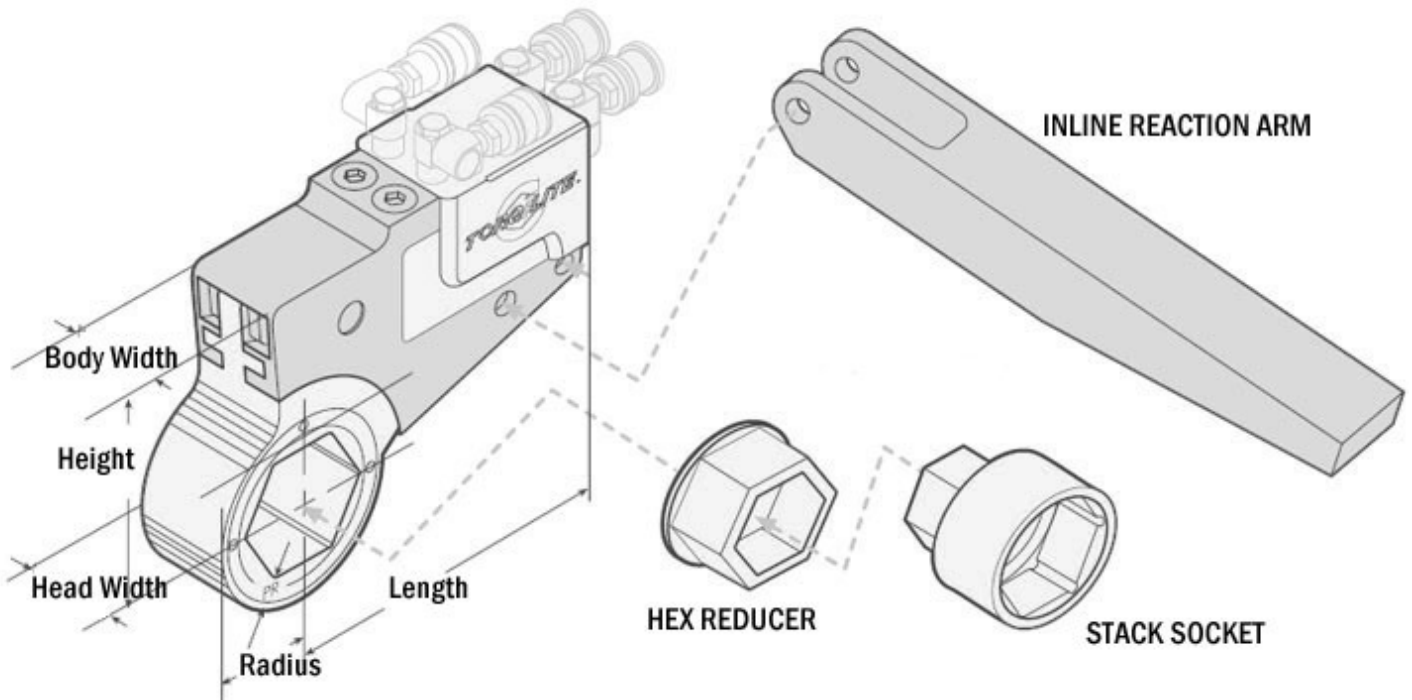
360° SWIVELS

Permite el movimiento de la manguera a sin atar la manguera. Acoplamiento de cero niquelado con menos piezas móviles, moviéndose en todas las direcciones que usted pueda necesitar – una gran mejora para otros giros en la industria.

CALIBRATED

Cada herramienta es probada y calibrada a +/- 0.03 exactitud y +/- 0.01 repetibilidad trazable a estándares N.I.S.T.

IU-XL SERIES



IU-XL SERIES	MIN/MAX FT./LBS. @10,000 PSI	MIN/MAX NM @700 BAR
IU-1XL	117/1,294	159/1,754
IU-3XL	294/3,074	399/4,168
IU-7XL	667/6,899	904/9,354
IU-10XL	990/9,900	1,342/13,423
IU-17XL	1,513/15,951	2,051/21,627
IU-25XL	2,260/23,620	3,064/32,024
IU-50XL	3,475/44,785	4,711/60,720

LENGTH	HEIGHT	BODY WIDTH	HEAD WIDTH	RANGE	WEIGHT WITH HEAD
6.250"	4.000"	1.100"	.950"	¾" - 2"	7.25 lbs.
7.000"	5.750"	1.450"	1.200"	1¼" - 2 15/16"	9.25 lbs.
9.250"	6.250"	1.500"	1.500"	2" - 3 7/8"	14.00 lbs.
9.750"	8.000"	1.950"	1.950"	2 3/8" - 4 1/4"	24.50 lbs.
11.250"	9.250"	1.950"	2.450"	2 3/4" - 5 3/8"	42.00 lbs.
11.250"	9.250"	2.900"	2.950"	3 1/2" - 5 3/4"	57.00 lbs.
15.375"	10.500"	2.900"	2.950"	4 5/8" - 7 1/4"	85.00 lbs.

IU-XL SERIES

LOW CLEARANCE
WRENCH

HEADS

IU-1XL HEADS

ATF	RADIUS	P/R
3/4"	1.07"	0.41"
1-1/16"	1.18"	0.34"
1-1/4"	1.29"	0.34"
1-7/16"	1.40"	0.34"
1-5/8"	1.51"	0.34"
1-13/16"	1.61"	0.34"
2"	1.72"	0.34"

IU-3XL HEADS

ATF	RADIUS	P/R
1-1/4"	1.38"	0.35"
1-7/16"	1.46"	0.35"
1-5/8"	1.57"	0.35"
1-13/16"	1.70"	0.40"
1-7/8"	1.79"	0.46"
2"	1.79"	0.40"
2-3/16"	1.90"	0.40"
2-3/8"	1.97"	0.40"
2-9/16"	2.12"	0.46"
2-3/4"	2.24"	0.46"
2-15/16"	2.36"	0.46"

IU-7XL HEADS

ATF	RADIUS	P/R
2"	1.80"	0.47"
2-3/16"	1.88"	0.47"
2-3/8"	2.02"	0.47"
2-9/16"	2.15"	0.47"
2-3/4"	2.40"	0.55"
2-15/16"	2.55"	0.50"
3-1/8"	2.62"	0.55"
3-1/2"	2.85"	0.63"
3-7/8"	3.04"	0.60"

IU-10XL HEADS

ATF	RADIUS	P/R
2-3/8"	2.02"	0.45"
2-9/16"	2.15"	0.47"
2-3/4"	2.40"	0.55"
2-15/16"	2.55"	0.50"
3-1/8"	2.62"	0.55"
3-1/2"	2.85"	0.85"
3-7/8"	3.07"	0.85"
4-1/4"	3.26"	0.85"

IU-17XL HEADS

ATF	RADIUS	P/R
2-3/4"	2.50"	0.90"
2-15/16"	2.62"	0.90"
3-1/8"	2.70"	0.90"
3-1/2"	2.90"	0.90"
3-7/8"	3.18"	0.95"
4-1/4"	3.35"	0.96"
4-5/8"	3.58"	0.96"
5"	3.90"	1.00"
5-3/8"	4.10"	1.00"

IU-25XL HEADS

ATF	RADIUS	P/R
3-1/2"	2.90"	0.87"
3-7/8"	3.18"	0.95"
4-1/4"	3.35"	0.90"
4-5/8"	3.58"	0.90"
5"	3.85"	0.96"
5-3/8"	4.10"	1.00"
5-3/4"	4.32"	1.02"

IU-50XL HEADS

ATF	RADIUS	P/R
4-5/8"	3.92"	1.25"
5"	4.13"	1.25"
5-3/8"	4.35"	1.25"
5-3/4"	4.57"	1.25"
6-1/8"	4.78"	1.25"
6-1/2"	5.00"	1.25"
6-7/8"	5.22"	1.25"
7-1/4"	5.43"	1.25"

IU-XL SERIES

LOW CLEARANCE
WRENCH

HEADS

IU-1XL HEADS

ATF	RADIUS	P/R
19mm	27mm	10mm
27mm	30mm	9mm
32mm	33mm	9mm
37mm	36mm	9mm
41mm	38mm	9mm
46mm	41mm	9mm
51mm	44mm	9mm

IU-3XL HEADS

ATF	RADIUS	P/R
32mm	35mm	9mm
37mm	37mm	9mm
41mm	40mm	9mm
46mm	43mm	10mm
48mm	45mm	12mm
51mm	45mm	10mm
56mm	48mm	10mm
60mm	50mm	10mm
65mm	54mm	12mm
70mm	57mm	12mm
75mm	60mm	12mm

IU-7XL HEADS

ATF	RADIUS	P/R
51mm	46mm	12mm
56mm	48mm	12mm
60mm	51mm	12mm
65mm	55mm	12mm
70mm	61mm	14mm
75mm	65mm	13mm
76mm	67mm	16mm
86mm	72mm	16mm
95mm	77mm	16mm

IU-10XL HEADS

ATF	RADIUS	P/R
60mm	51mm	11mm
65mm	55mm	12mm
70mm	61mm	14mm
75mm	65mm	13mm
76mm	67mm	16mm
86mm	72mm	24mm
95mm	78mm	24mm
105mm	83mm	24mm

IU-17XL HEADS

ATF	RADIUS	P/R
70mm	64mm	23mm
75mm	67mm	23mm
76mm	69mm	25mm
86mm	74mm	25mm
95mm	81mm	26mm
105mm	85mm	26mm
115mm	91mm	26mm
125mm	99mm	26mm
135mm	104mm	26mm

IU-25XL HEADS

ATF	RADIUS	P/R
86mm	74mm	24mm
95mm	81mm	26mm
105mm	85mm	25mm
115mm	91mm	25mm
125mm	98mm	25mm
135mm	104mm	26mm
145mm	110mm	28mm

IU-50XL HEADS

ATF	RADIUS	P/R
115mm	100mm	33mm
125mm	105mm	33mm
135mm	110mm	33mm
145mm	116mm	32mm
155mm	121mm	32mm
165mm	127mm	32mm
175mm	133mm	32mm
185mm	138mm	32mm