

# SU-XL SERIES

SQUARE DRIVE  
WRENCH



Un diseño de herramienta probada y comprobada, trinquetes de accionamiento cuadrado ofrecen una opción con costo eficiente para manejar una amplia gama de pernos necesitan ser apretadas y aflojadas.

El trinquete de Serie SU-XL es un diseño patentado que aumenta la precisión y reduce el número de piezas móviles.

Las capacidades de nuestra herramienta SU-XL estándar varía desde 100 hasta 60.000 pies-libras de esfuerzo de torsión usando una bomba hidráulica de 10.000 PSI.

## SQUARE DRIVE

Los tamaños desde  $\frac{3}{4}$ " hasta  $2\frac{1}{2}$ " funcionan con todos los enchufes de impacto de tamaño estándar.

## UNIBODY

Elimina los "puntos de pellizco" y reduce la carga lateral. El conjunto del montaje de transmisión completamente cerrado no permite que nada entra o salga durante el funcionamiento de la herramienta.

## REACTION MEMBER

Todas las herramientas de la serie SU-XL de 11.000 libras pies o menos están armados con un miembro de reacción reversible de 360 grados que tiene 48 spines. Esto da al operador 96 posiciones diferentes para elegir cuando se busca una reacción apropiada, aumentando la seguridad y disminuyendo los dolores de cabeza.

## PISTON ROD

El vástago de pistón ranurado mantiene siempre una relación de 90 grados ente si y la tuerca. Esto aumenta significativamente la precisión de la herramienta mientras que simultáneamente reduce el número de partes móviles que tiene dentro.

## PAWL RELEASE

El trinquete antirretorno dentro de la herramienta mantiene el giro de rotación para mantener el par requerido. El mecanismo antirretorno a cada lado del cuerpo de la herramienta permite la liberación manual de la herramienta si ocurre "unión."

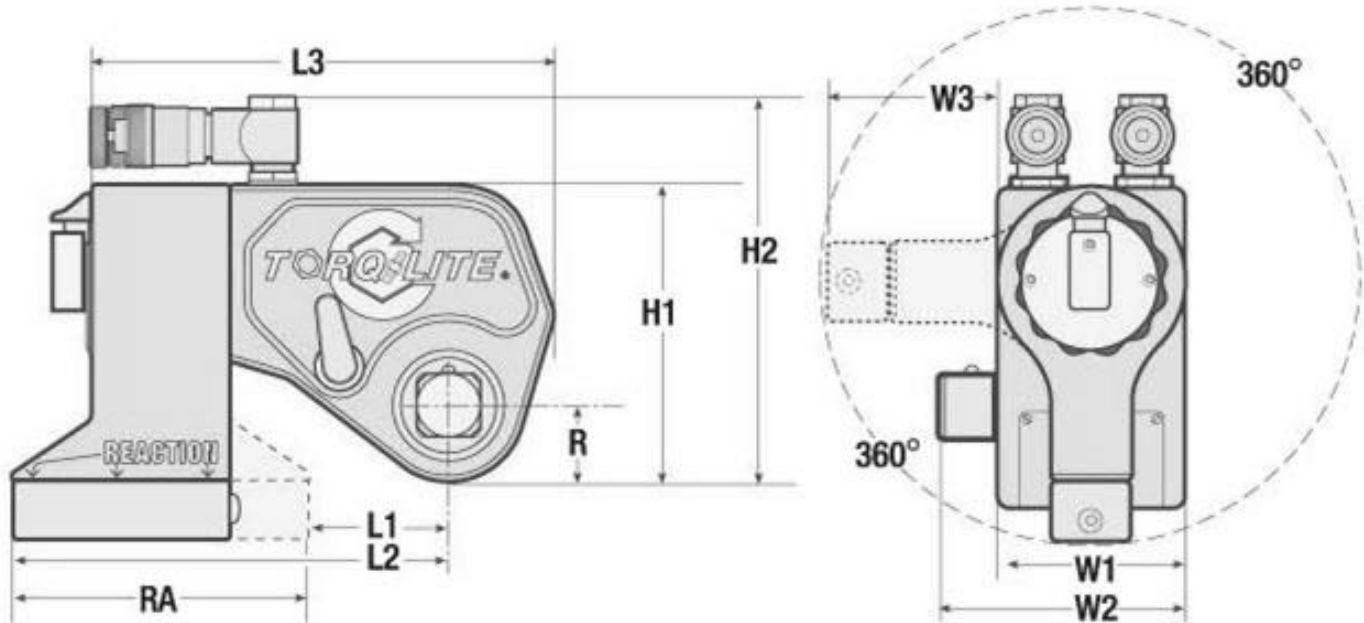
## **PATENTED** 360° SWIVELS

Permite el movimiento de la manguera sin atar la manguera. Acoplamientos de cero niquelado, con menos piezas móviles, moviéndose en todas las direcciones que usted pueda necesitar – una gran mejora por otros giros en la industria.

## CALIBRATED

Cada herramienta es probada y calibrada a +/- 0.03 exactitud y +/- 0.01 repetibilidad trazable a estándares de NIST.

# SU-XL SERIES



SU-XL SERIES	SQUARE DRIVE		MIN/MAX FT./LBS. @10,000 PSI	MIN/MAX NM @700 BAR	WEIGHT
SU-1XL	3/4"	19mm	143/1,382	194/1,874	7 lbs.
SU-3XL	1"	25mm	262/2,921	355/3,960	14 lbs.
SU-6XL	1 1/2"	38mm	564/5,110	765/6,928	21 lbs.
SU-8XL	1 1/2"	38mm	848/8,545	1,150/11,585	31 lbs.
SU-11XL	1 1/2"	38mm	1,038/10,793	1,407/14,633	36 lbs.
SU-20XL	2 1/2"	64mm	1,753/17,934	2,377/24,315	75 lbs.
SU-30XL	2 1/2"	64mm	2,638/25,804	3,577/34,986	91 lbs.
SU-45XL	2 1/2"	64mm	4,400/46,631	5,966/63,223	150 lbs.
SU-60XL	2 1/2"	64mm	5,113/54,905	6,932/74,441	296 lbs.

*\*Weight includes reaction member and square drive.*

SU-XL SERIES	REACTION AREA	L1	L2	RADIUS	H1	H2	W1	W2	W3
SU-1XL	3.685"	1.567"	5.252"	1.200"	4.100"	5.725"	1.980"	2.730"	2.200"
SU-3XL	5.335"	1.865"	7.200"	1.260"	4.990"	6.615"	2.775"	3.600"	3.172"
SU-6XL	5.460"	2.150"	7.610"	1.725"	6.180"	7.800"	3.140"	4.475"	3.501"
SU-8XL	6.500"	2.040"	6.880"	1.800"	6.770"	8.420"	3.900"	5.350"	4.800"
SU-11XL	6.500"	2.245"	8.745"	2.062"	7.664"	9.290"	3.900"	5.350"	4.982"
SU-20XL	7.525"	3.460"	10.375"	3.000"	9.490"	11.115"	4.950"	7.450"	5.557"
SU-30XL	7.525"	3.460"	10.875"	3.125"	10.375"	12.000"	5.875"	8.375"	5.555"
SU-45XL	7.425"	7.337"	12.537"	3.275"	11.225"	12.600"	5.750"	8.250"	5.500"
SU-60XL	8.781"	5.887"	14.668"	3.750"	14.000"	15.600"	7.250"	9.750"	5.750"